

# Mehrfachaufnahmen für Datumsuhren Typ A - Anschraubung rückseitig (MA-A)

**Bestellbeispiel: MA-A-Durchm. 5 / Zahl (der Bohrungen)**

Bitte geben Sie im Bestellfall an, mit welchen Datumsuhren bestückt werden soll.

D	d	M	u
5	20	5	6
6	20	5	6
8	25	6	10
10	30	6	10
12	35	6	10
16	45	8	12

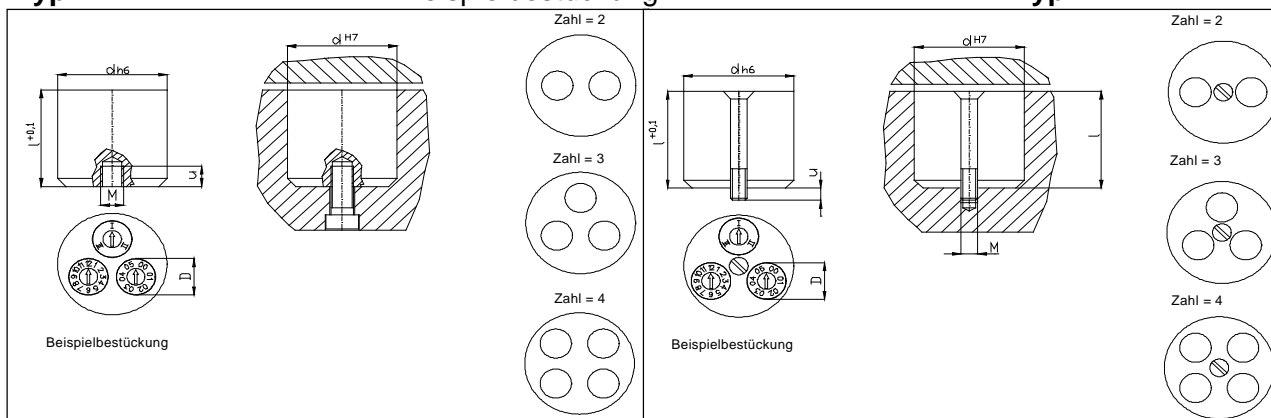
- Sondergrößen auf Anfrage -

- Werkstoff ist Vergütungsstahl
- Datumsuhren sind nicht im Preis enthalten
- "Zahl" beinhaltet die Anzahl der Aussparungen für Datumsuhren

## Typ MA-A

Beispielbestückung:

## Typ MA-B



# Mehrfachaufnahmen für Datumsuhren Typ B - Anschraubung von vorne (MA-B)

**Bestellbeispiel: MA-B-Durchm. 5 / Zahl (der Bohrungen)**

Bitte geben Sie im Bestellfall an, mit welchen Datumsuhren bestückt werden soll.

D	d	M	u
5	20	4	5
6	20	4	5
8	25	5	5
10	30	5	5
12	35	5	5
16	45	6	5

- Sondergrößen auf Anfrage -