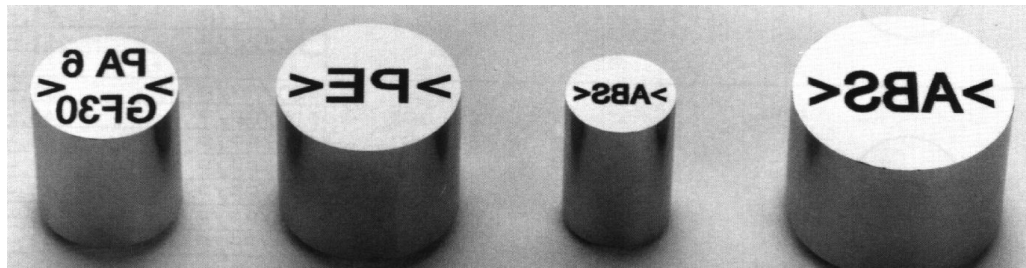


Typ P - Produktkennzeichen

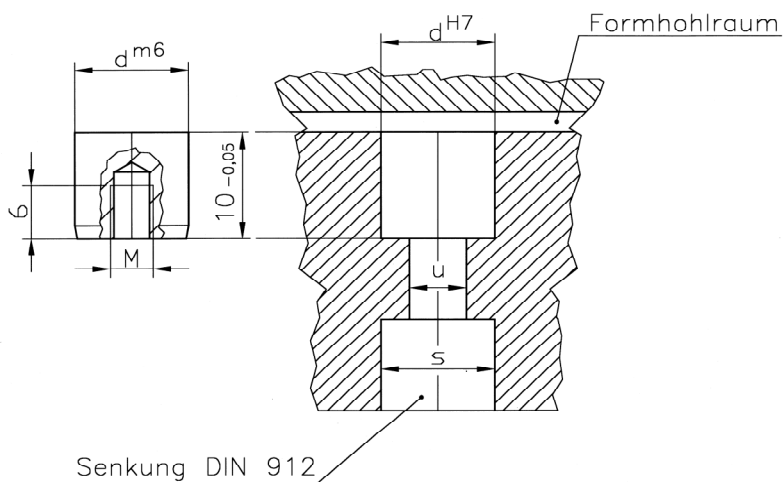


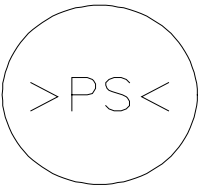
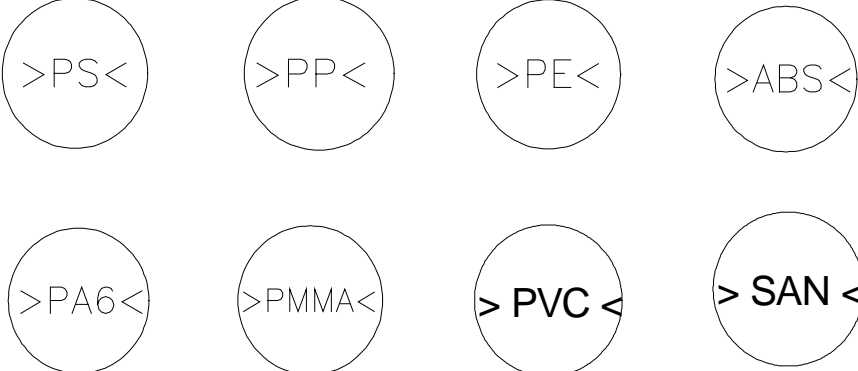
Werkstoff ist 1.2344 gehärtet 54 HRC
Warmarbeitsstahl

Beschriftung nach VDA Norm 260

Einbaumaße (mm)

d	M	K	s	u
20	M8	10	15	9
18	M6	10	11	6,6
16	M6	10	11	6,6
12	M6	10	11	6,6
10	M4	10	8	4,5
8	M4	10	8	4,5
6	M4	10	8	4,5
5	M3	10	6,5	3,4
4	M2	8	4,3	2,4
3	M2	8	4,3	2,4



TYP-Nr.	INFORMATION	Produktkennzeichen
P	 <p>"PS" steht als Platzhalter für beliebige Bezeichnungen</p>	Bestell-Nummer
		Durchm. / gew. Beschriftung / Typ-Nr.:
		20 / / P
		18 / / P
		16 / / P
		12 / / P
		10 / / P
		8 / / P
		6 / / P
		5 / / P
4 / / P		
3 / / P		
<p>Beispielbeschriftungen:</p> 		<p>Bestellbeispiel: 20/PS/P</p>